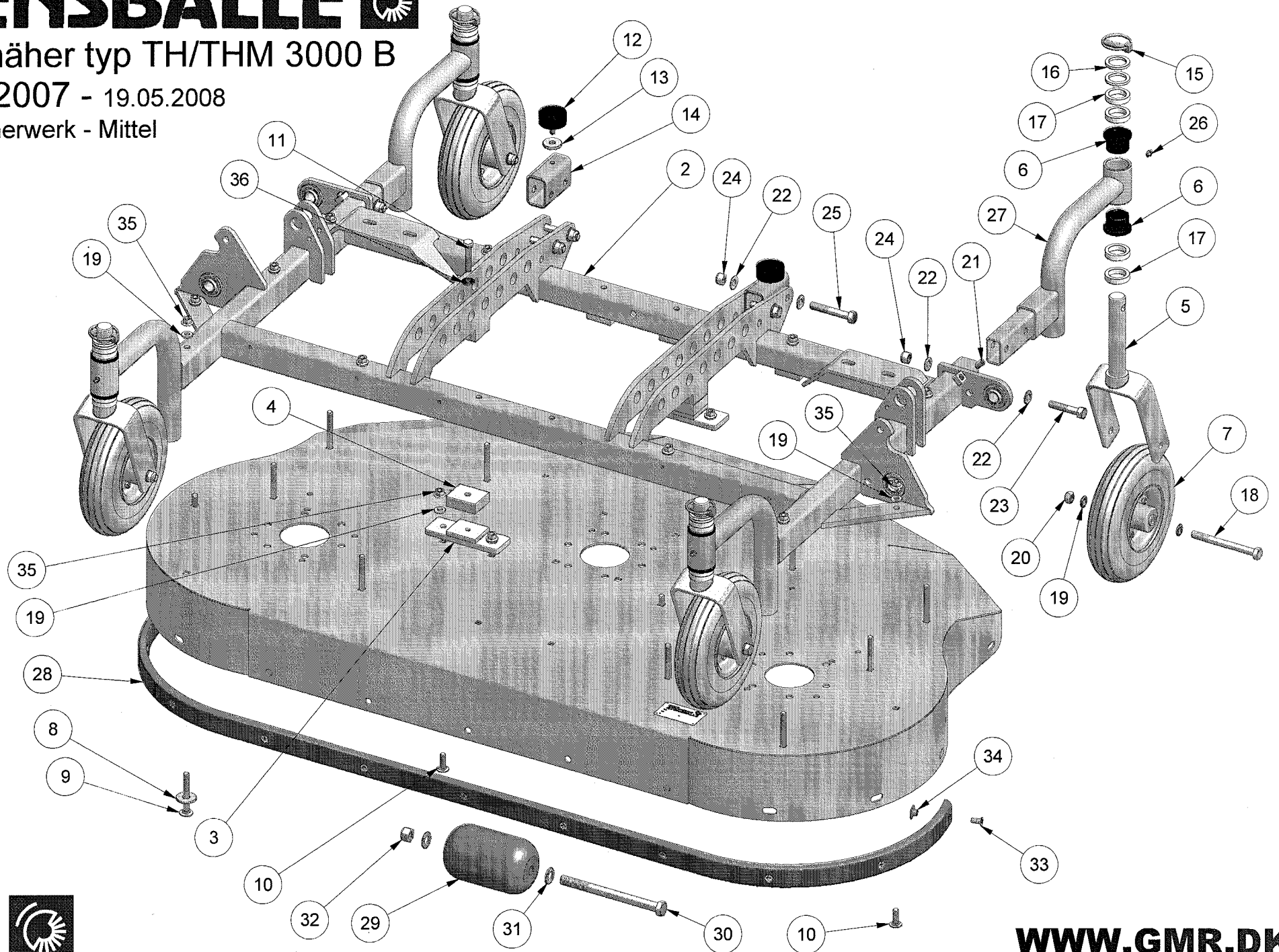


STENSBALLE

Sichelmäher typ TH/THM 3000 B

Modell 2007 - 19.05.2008

Grund Mäherwerk - Mittel



STENSBALLE

Sichelmäher typ TH/THM 3000 B

Modell 2007 - 19.05.2008

Grund Mäherwerk - Mittel

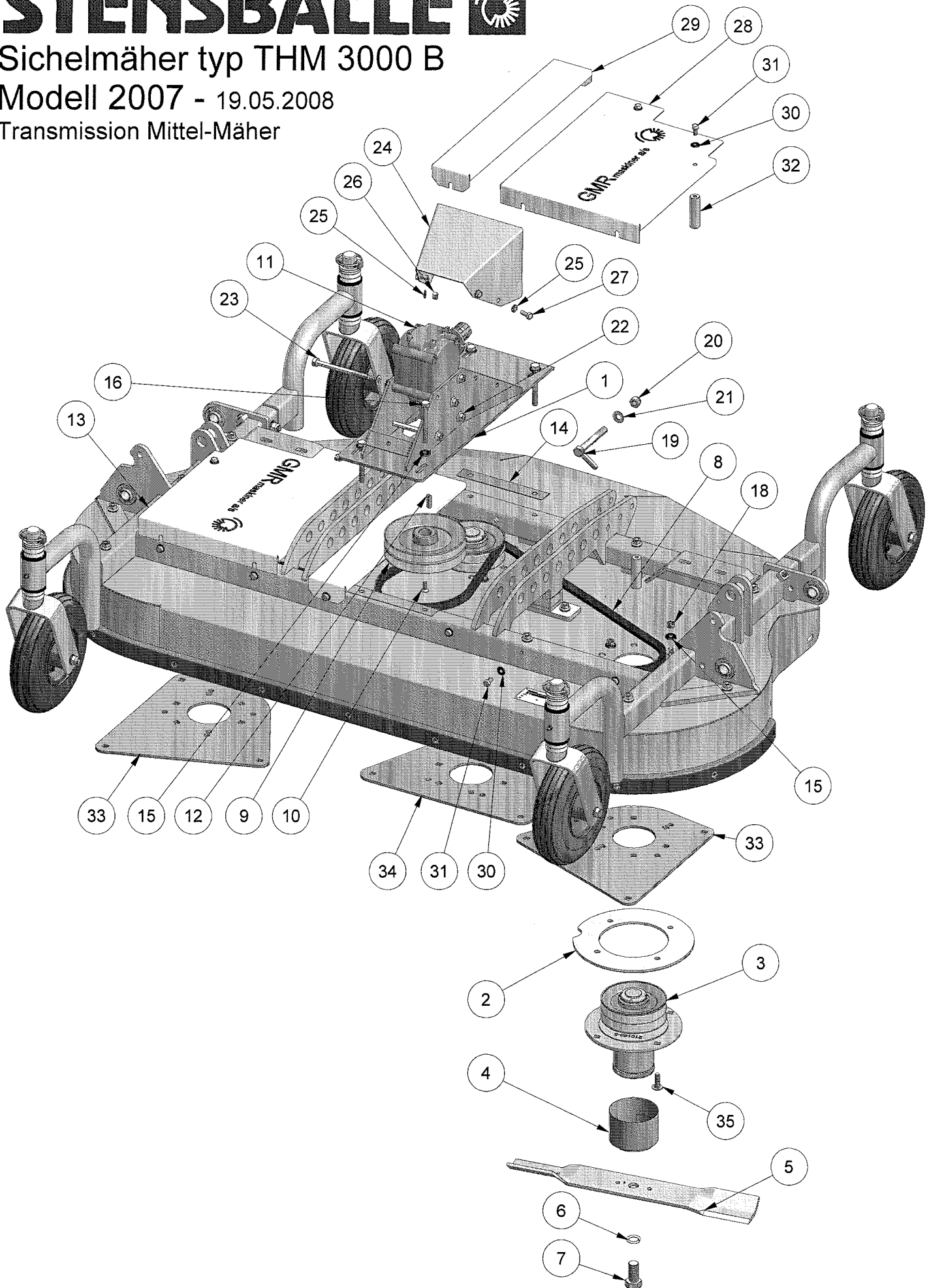
Pos.	Gegenstand	Stück	Ersatzteil Nr.	Bemerkten
1	Rotorabdeckung - Mittel	1	77-701-110	
2	Hauptrahmen - Mittel	1	77-701-120	
3	Spannbeschlag	2	77-604-830	
4	Zwischenplatte	2	77-604-802	
5	Radgabel	4	15-205-400	
6	Flanschbuchse	8	91-72-081	
7	Luftgummirad	4	19-161-103	
8	Scheibe	16	77-502-504	
9	Schwellenschraube	10	30-110-080	
10	Schwellenschraube	6	30-110-030	
11	Maschinenschraube	2	28-110-050	
12	Gummibuffer	2	91-25-126	
13	Scheibe	2	36-140-010	
14	Stossprofil	2	77-411-501	
15	Ringsplint	4	38-000-011	
16	Distanzring	8	210259-1	
17	Distanzring	16	210259	
18	Stahlsetzschraube	4	28-112-130	
19	Scheibe	24	36-300-010	
20	Schliessmutter	4	31-101-010	
21	Pinolschraube	2	32-212-020	
22	Scheibe	12	36-300-012	
23	Maschinenschraube	2	28-112-060	
24	Schliessmutter	6	31-101-012	
25	Maschinenschraube	4	28-112-080	
26	Schmiernippel	4	57-000-008	
27	Radbeschlag - Gerade	2	77-701-270	
28	Gleitenscheiene	1	77-701-101	
29	Rolle - POM	1	128545	
30	Maschinenschraube	1	28-116-200	
31	Scheibe	2	36-300-016	
32	Schliessmutter	1	31-101-016	
33	Schraube	13	91-68-795	
34	Flanschmutter - Special	13	31-800-008	
35	Flanschmutter	16	31-601-010	
36	Contact-Scheibe	2	35-200-010	

STENSBALLE

Sichelmäher typ THM 3000 B

Modell 2007 - 19.05.2008

Transmission Mittel-Mäher



STENSBALLE

Sichelmäher typ THM 3000 B

Modell 2007 - 19.05.2008

Transmission Mittel-Mäher

Pos.	Gegenstand	Stück	Ersatzteil Nr.	Bemerkungen
1	Getriebekonsole	1	77-411-670	1000,2000 r./min.
	Getriebekonsole	1	77-411-675	540,750 r./min.
2	Zwischenplatte	3	77-411-508	
3	Komplett Lagergehäuse	3	68-104-176	Bitte sehen Sie Beilage
4	Wickelschutz	3	210224	
5	Messer Rechtsdrehend	3	04-212-210	Standard Messer
	Messer Rechtsdrehend	3	04-212-230	Low-lift Messer
	Messer Rechtsdrehend	3	04-212-235	Gator bio Messer
6	Federscheibe	3	35-000-020	
7	Stahlsetzschraube	3	29-220-040	
8	Keilriemen	2	10-003-073	540 r./min.
	Keilriemen	2	10-003-072	750,1000,2000 r./min.
9	Getriberiemenscheibe	1	81-532-150	750,1000,2000 r./min.
	Getriberiemenscheibe	1	81-532-180	540 r./min.
10	Unbracobolzen	1	32-008-020	
11	Winkelgetriebe	1	124913	540,750 r./min Links
	Winkelgetriebe	1	124029	540,750 r./min Rechts
	T-Getriebe	1	S1018053G122	1000 r./min. Rechts/Links
	T-Getriebe	1	S1018100G122	2000 r./min. Rechts/Links
12	Passfeder A	1	34-108-730	
13	Abdeckung - Rechts	1	77-703-104	
14	Platte für Getriebekonsole	2	77-604-806	
15	Contact-Scheibe	16	35-200-010	
16	Maschinenschraube	4	28-110-085	
17	Scheibe	16	36-300-010	
18	Mutter	12	31-001-010	
19	Spannbolzen	1	77-605-130	
20	Schliessmutter	1	31-101-012	
21	Scheibe	1	36-300-012	
22	Flanschmutter	4	31-601-010	
23	Maschinenschraube	4	28-110-120	
24	PTO-Schirm	1	77-502-607	
25	Scheibe	8	36-300-008	
26	Schliessmutter	4	31-101-008	
27	Stahlsetzschraube	8	29-108-020	
28	Abdeckung - Links	1	77-703-103	



STENSBALLE

Sichelmäher typ THM 3000 B

Modell 2007 - 19.05.2008

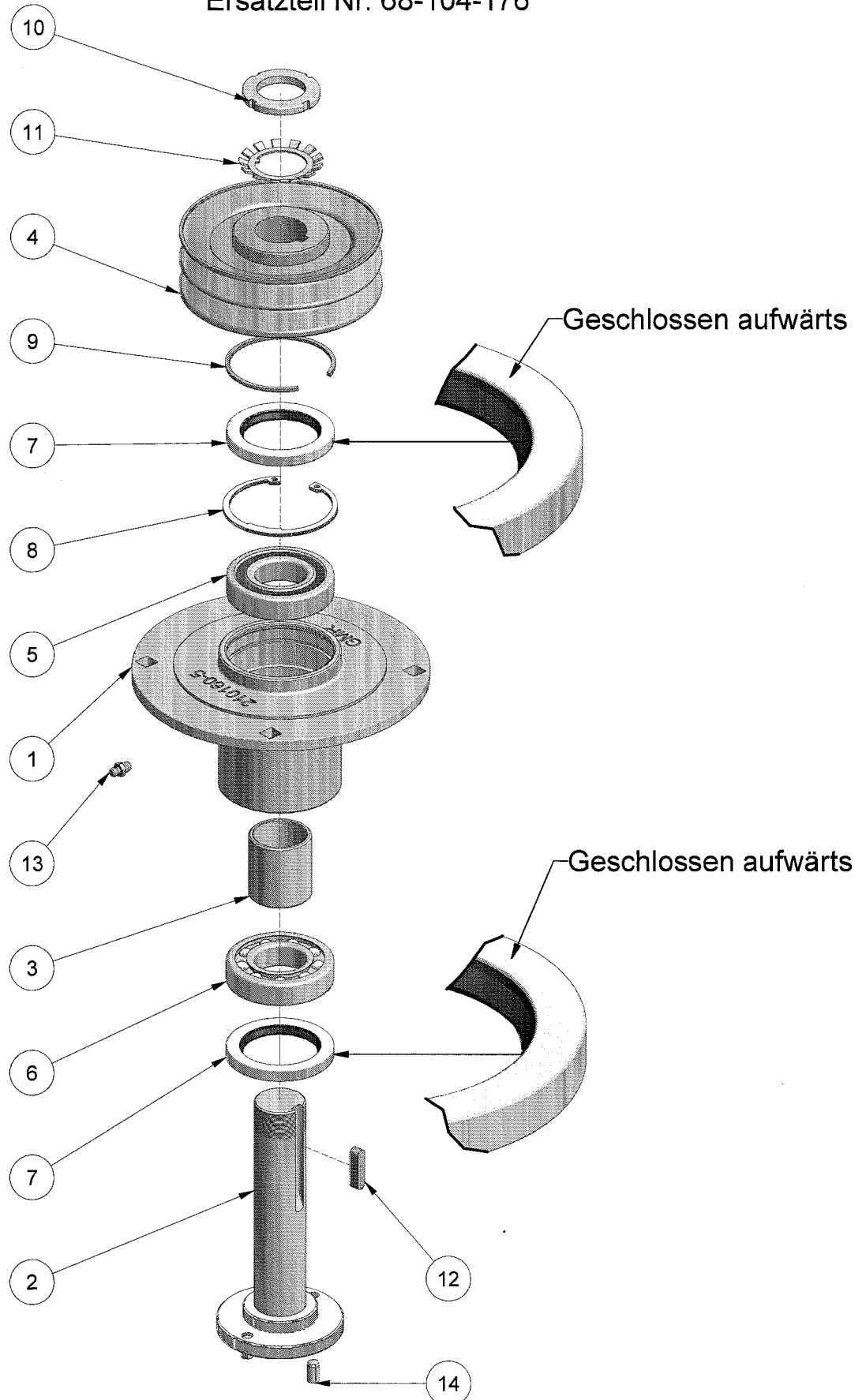
Transmission Mittel-Mäher

29	Abdeckung - Mittel	2	77-703-102	
30	Contact-Scheibe	16	35-200-008	
31	Stahlsetzschraube	12	29-108-016	
32	Spacer für Schirm	4	77-502-918	
33	Verstärkung - seite	2	77-701-192	
34	Verstärkung - mitte	1	77-701-190	
35	Schwellenschraube	12	30-110-030	

Lagergehäuse Komplet

Modell 2008 - 19.05.2008

Ersatzteil Nr. 68-104-176



STENSBALLE

Lagergehäuse Komplett

Modell 2008 - 19.05.2008

Ersatzteil Nr. 68-104-176

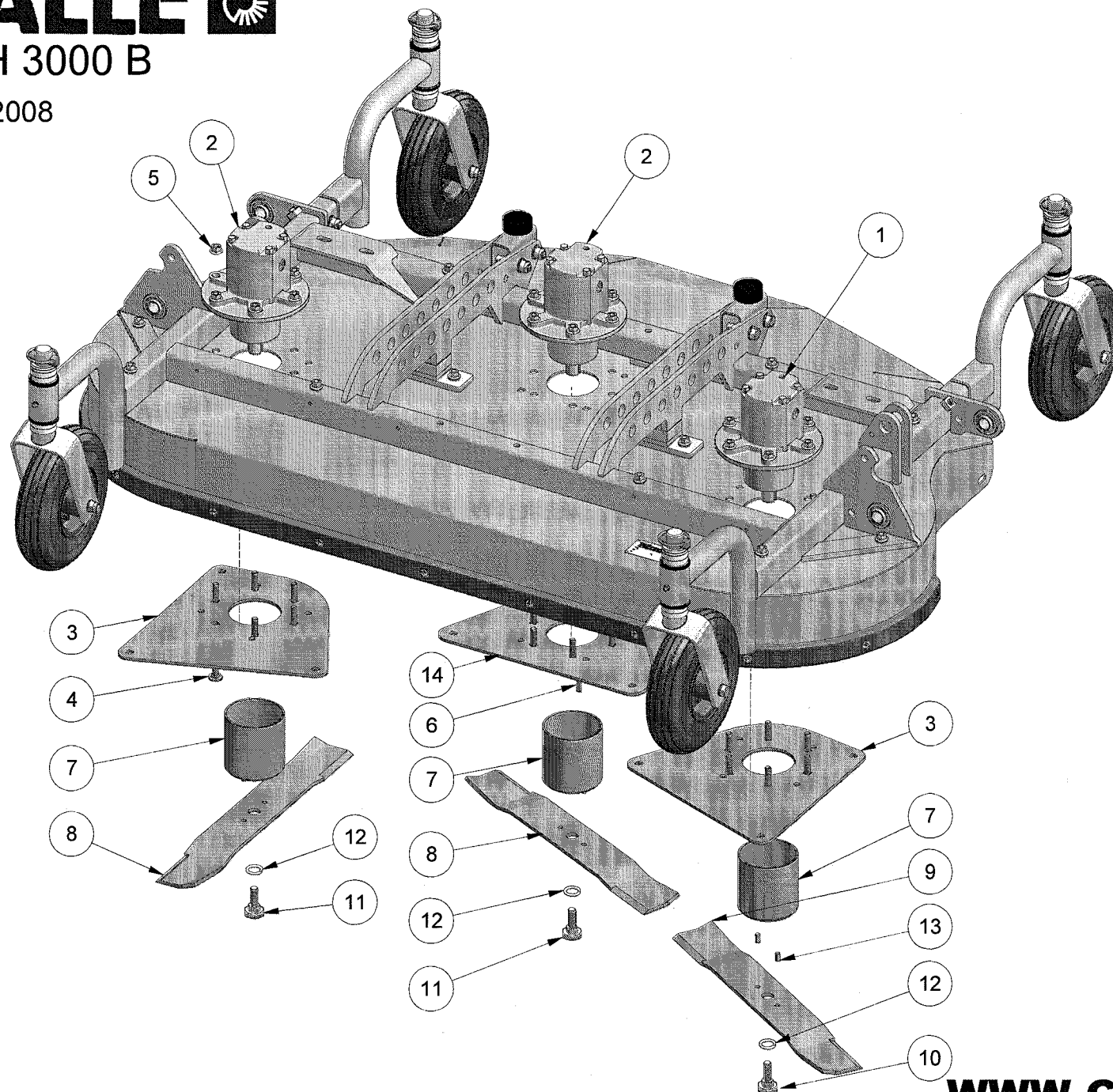
<i>Pos.</i>	<i>Gegenstand</i>	<i>Stück</i>	<i>Ersatzteil Nr.</i>	<i>Bemerkn</i>
1	Lagergehäuse	1	210160-5	
2	Läuferwelle	1	15-206-450	
3	Distanzrohr	1	56-135-046	
4	Keilreimenscheibe	1	11-732-125	
5	Kugellager	1	54-016-207	Top
6	Kugellager	1	54-036-207	Boden
7	Stopfbuchse	2	14-725-008	
8	Schliessring	1	20-002-072	
9	Springring ø72	1	SB 72	
10	Arretiermutter	1	31-300-035	
11	Arretierscheibe	1	35-100-035	
12	Passfeder A	1	34-108-730	
13	Schmiernippel	1	57-000-008	
14	Zylinderkerbstift	2	38-508-016	

STENSBALLE

Sichelmäher typ TH 3000 B

Modell 2007 - 19.05.2008

Hydraulisk Mittel-Mäher



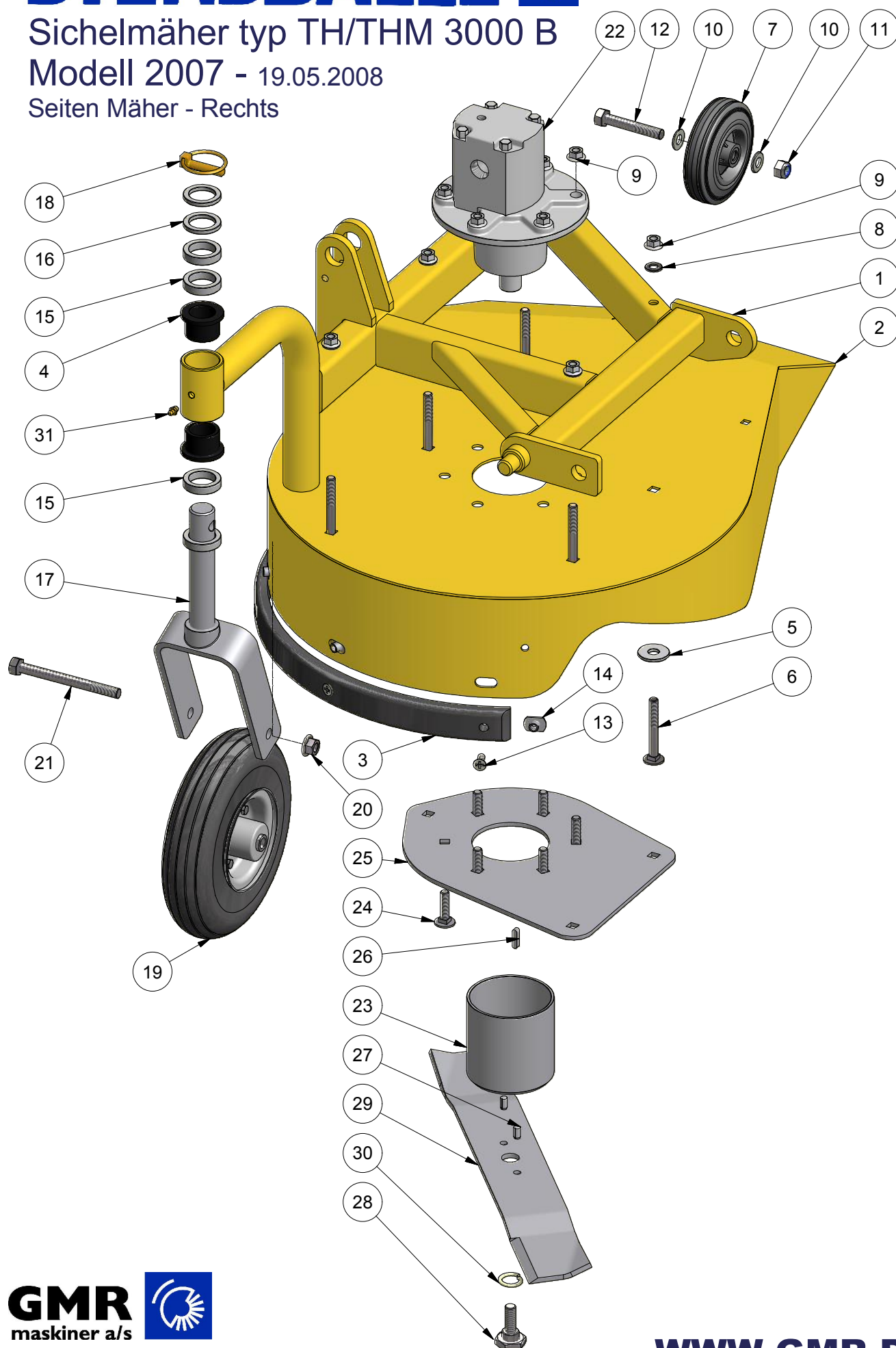
STENSBALLE

Sichelmäher typ TH 3000

Modell 2007 - 19.05.2008

Hydraulisk Mittel-Mäher

<i>Pos.</i>	<i>Gegenstand</i>	<i>Stück</i>	<i>Ersatzteil Nr.</i>	<i>Bemerkten</i>
1	Hydraulikmotor - C	1	GMR25C	60-65 l/min
1	Hydraulikmotor - C	1	GMR28C	70-75 l/min
2	Hydraulikmotor - A	2	GMR25A	60-65 l/min
2	Hydraulikmotor - A	2	GMR28A	70-75 l/min
3	Verstärkung seite	1	77-701-192	
4	Schwellenschraube	18	30-110-040	
5	Flanschmutter	18	31-601-010	
6	Passfeder	3	31-114-141	
7	Messerhalter	3	77-411-640	
8	Messer - Rechts drehend	2	04-212-210	Standard Messer
	Messer - Rechts drehend	2	04-212-230	Low-lift
	Messer - Rechts drehend	2		Gator Messer
9	Messer - Links drehend	1	04-212-224	Standard Messer
	Messer - Links drehend	1	04-212-220	Low-lift
	Messer - Links drehend	1	04-212-225	Gator Messer
10	Knivbolt - Links	1	77-411-614	
11	Knivbolt - Rechts	2	77-411-604	
12	Federscheibe	3	35-000-020	
13	Zylinderkerbstift	6	38-508-016	
14	Verstärkung mitte	1	77-701-190	



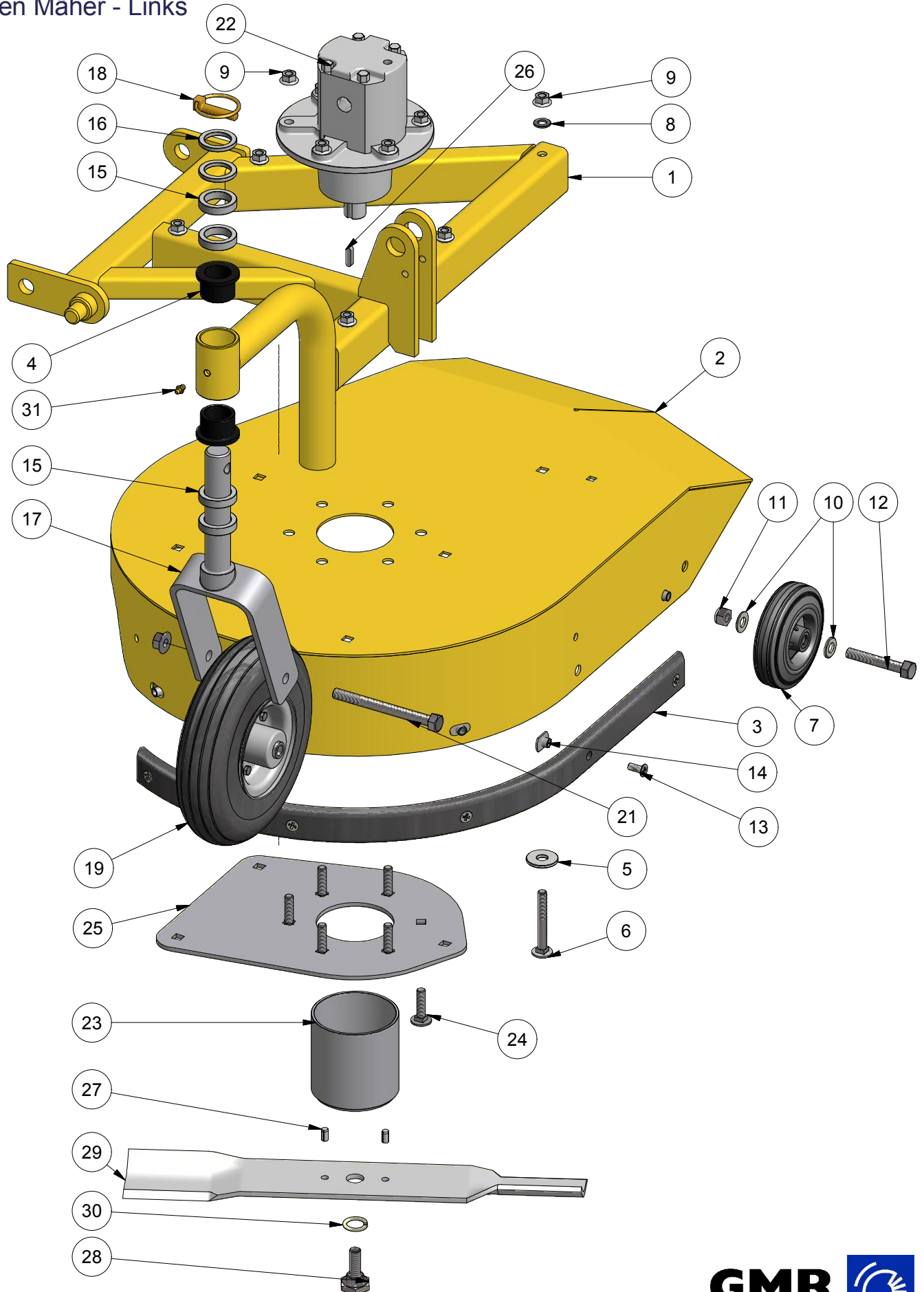
STENSBALLE

Sichelmäher typ TH/THM 3000

Modell 2007 - 19.05.2008

Seiten Mäher - Rechts

Pos.	Gegenstand	Stück	Ersatzteil Nr.	Bemerkungen
1	Hauptrahmen - Rechts	1	77-411-760	
2	Rotorabdeckung - Rechts	1	77-701-150	
3	Gleitenscheiense	1	77-411-503	
4	Flanschbuchse	2	91-72-081	
5	Scheibe	5	36-140-012	
6	Schwellenschraube	5	30-110-080	
7	Rad mit Lager	1	11PRR125	
8	Scheibe	5	36-300-010	
9	Flanschmutter	11	31-601-010	
10	Scheibe	4	36-300-012	
11	Schliessmutter	1	31-101-012	
12	Maschinenschraube	1	28-112-075	
13	Schraube	5	91-68-795	
14	Flanschmutter - special	5	31-800-008	
15	Distanzring	4	210259	
16	Distanzring	2	210259-1	
17	Radgabel	1	15-205-400	
18	Ringsplint	1	38-000-011	
19	Luftgummirad	1	19-161-103	
20	Mutter	1	31-001-012	
21	Maschinenschraube	1	28-112-130	
22	Hydraulikmotor - A	1	GMR22A	50 - 55 L/Min
	Hydraulikmotor - A	1	GMR25A	60 - 65 L/min
	Hydraulikmotor - A	1	GMR28A	70 - 75 L/Min.
23	Messerhalter	1	77-411-640	
24	Schwellenschraube	6	30-110-040	
25	Verstärkungsplatte	1	77-701-193	
26	Passfeder A	1	31-114-141	
27	Zylinderkerbstift	2	38-508-016	
28	Messerbolzen - Rechts	1	77-411-604	
29	Messer - Rechts drehend	1	04-212-210	Standard Messer
	Messer - Rechts drehend	1	04-212-230	Low-lift Meser
	Messer - Rechts drehend	1	04-212-235	Gator Messer
30	Federscheibe	1	35-000-020	
31	Schmiernippel	1	57-000-008	



STENSBALLE

Sichelmäher typ TH/THM 3000

Modell 2007 - 19.05.2008

Seiten Mäher - Links

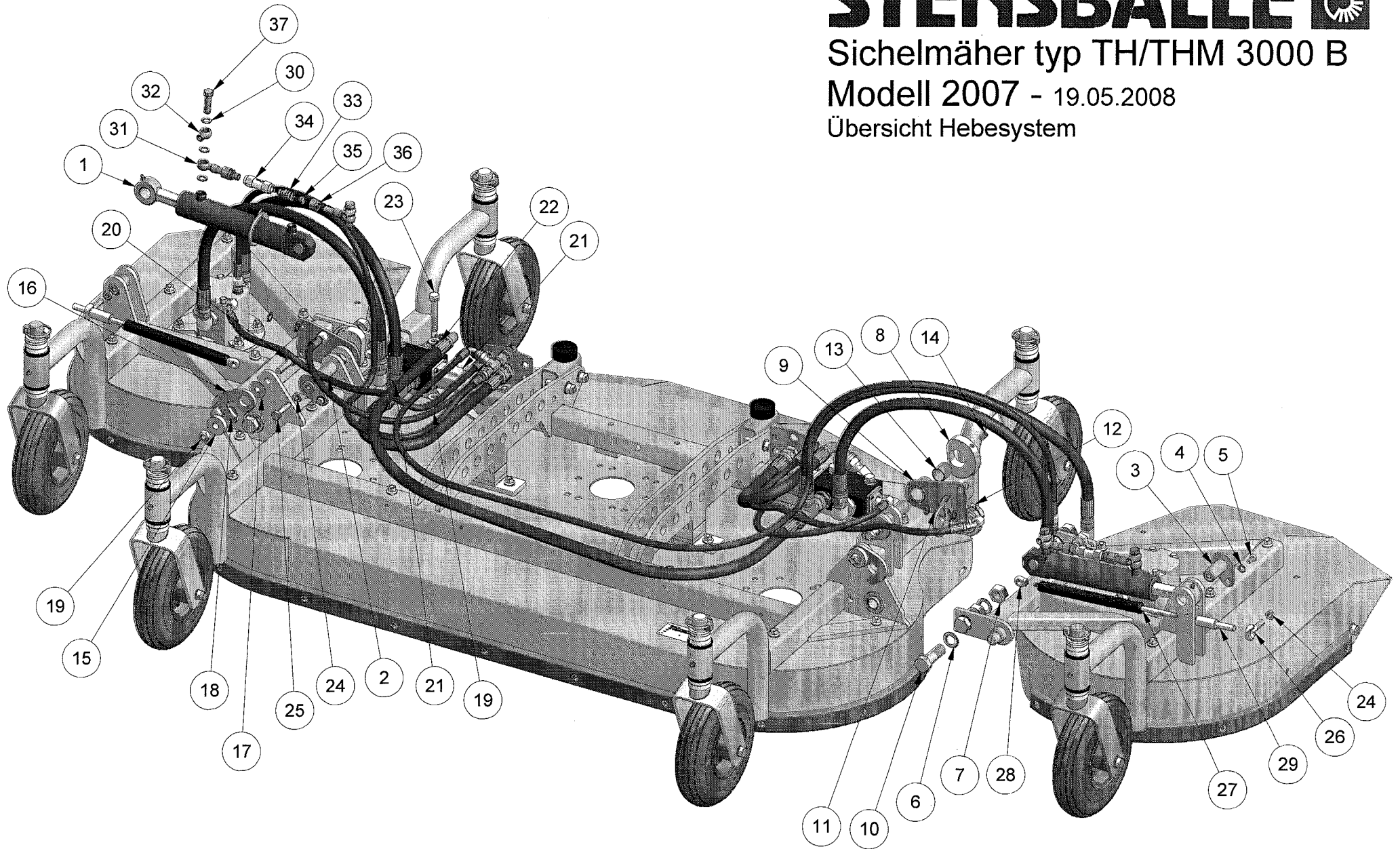
Pos.	Gegenstand	Stück	Ersatzteil Nr.	Bemerkungen
1	Hauptrahmen - Links	1	77-411-740	
2	Rotorabdeckung - Links	1	77-701-130	
3	Gleitenscheiense	1	77-701-202	
4	Flanschbuchse	2	91-72-081	
5	Scheibe	5	36-140-012	
6	Schwellenschraube	5	30-110-080	
7	Rad mit Lager	1	11PRR125	
8	Scheibe	5	36-300-010	
9	Flanschmutter	11	31-601-010	
10	Scheibe	4	36-300-012	
11	Schliessmutter	1	31-101-012	
12	Maschinenschraube	1	28-112-075	
13	Schraube	5	91-68-795	
14	Flanschmutter - special	5	31-800-008	
15	Distanzring	4	210259	
16	Distanzring	2	210259-1	
17	Radgabel	1	15-205-400	
18	Ringsplint	1	38-000-011	
19	Luftgummirad	1	19-161-103	
20	Mutter	1	31-001-012	
21	Maschinenschraube	1	28-112-130	
22	Hydraulikmotor - A	1	GMR22A	50 - 55 L/Min
	Hydraulikmotor - A	1	GMR25A	60 - 65 L/min
	Hydraulikmotor - A	1	GMR28A	70 - 75 L/Min.
23	Messerhalter	1	77-411-640	
24	Schwellenschraube	6	30-110-040	
25	Verstärkungsplatte	1	77-701-193	
26	Passfeder A	1	31-114-141	
27	Zylinderkerbstift	2	38-508-016	
28	Messerbolzen - Links	1	77-411-614	
29	Messer - Links drehend	1	04-212-240	Standard Messer
	Messer - Links drehend	1	04-212-220	Low-lift Meser
	Messer - Links drehend	1	04-212-225	Gator Messer
30	Federscheibe	1	35-000-020	
31	Schmiernippel	1	57-000-008	

STENSBALLE

Sichelmäher typ TH/THM 3000 B

Modell 2007 - 19.05.2008

Übersicht Hebesystem



STENSBALLE

Sichelmäher typ TH/THM 3000 B

Modell 2007 - 19.05.2008

Übersicht Hebesystem

Pos.	Gegenstand	Stück	Ersatzteil Nr.	Bemerkungen
1	Zylinder	2	01-640-207	
2	Zylindernagel	2	77-411-630	
3	Zylindernagel - Kurz	2	77-411-635	
4	Contact-scheibe	4	35-200-008	
5	Stahlsetzschraube	4	29-108-016	
6	Scheibe	8	36-300-020	
7	Schliessmutter	4	31-101-020	
8	Ventilstop	2	77-411-505	
9	Mitnehmer für ventilstop	2	77-411-610	
10	Maschinenschraube	4	77-411-701	
11	Clamps	2	1160-100051	
12	Schliessmutter	4	31-101-008	
13	Bronzebuchse	2	54-625-030	
14	Pinolschraube	4	32-210-020	
15	Halter für Schloss	2	RD8-038-00	
16	Schloss	2	RD8-050-01	
17	Scheibe	2	36-200-012	
18	Scheibe	2	36-925-105	
19	Schliessmutter	6	31-101-012	
20	Stahlsetzschraube	2	29-112-045	
21	Ventil	2	IF3-4NS1	
22	Scheibe	8	36-300-012	
23	Maschinenschraube	4	28-112-070	
24	Gegenmutter	4	31-201-010	Nur bei einzigwirkung
25	Maschinenschraube	2	28-110-045	Nur bei einzigwirkung
26	Ringschraube	2	30-910-030	Nur bei einzigwirkung
27	Gasfeder drück 400 N	2	GF10-22-175	Nur bei einzigwirkung
28	Kopf für Gasfeder	2	280.933	Nur bei einzigwirkung
29	Ende für Gasfeder	2	77-701-103	Nur bei einzigwirkung
30	Kupferring	12	42-100-014	Nur bei doppelwirkung
31	Banjo mit Rohr	4	77-411-607	Nur bei doppelwirkung
32	Banjo	4	42BP0404	Nur bei doppelwirkung
33	Schraubverschluss	4	A12LR1-4	Nur bei doppelwirkung
34	Gegenventil	2	4230-0419	Nur bei doppelwirkung
35	Schneidering ø12	4	DS12L	Nur bei doppelwirkung
36	Überwurf	4	M 12 L	Nur bei doppelwirkung

STENSBALLE

Sichelmäher typ TH/THM 3000 B

Modell 2007 - 19.05.2008

Übersicht Hebesystem

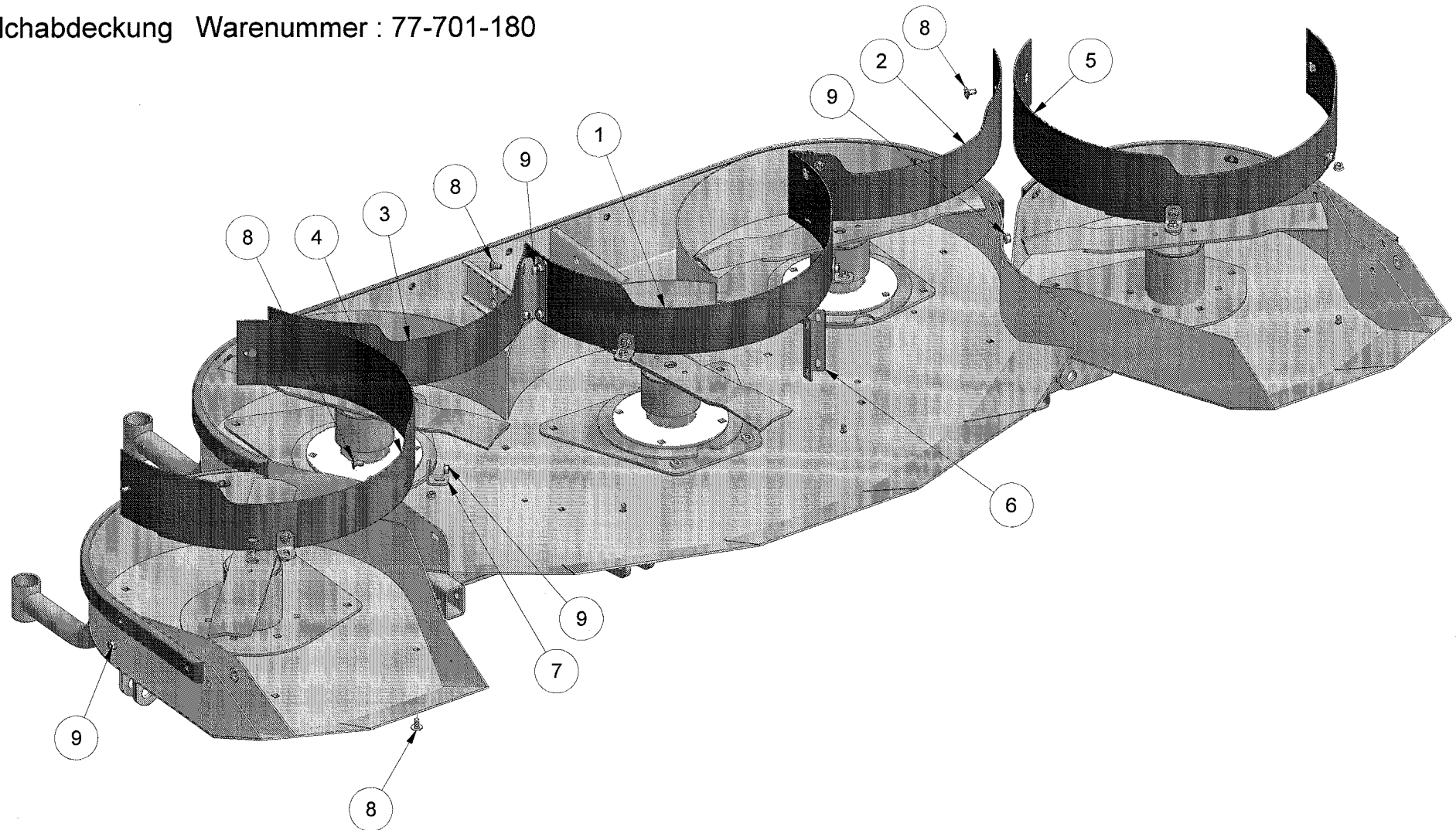
37	Doppelt Banjebolzen	4	53BP04	Nur bei doppelwirkung
----	---------------------	---	--------	-----------------------

STENSBALLE

Sichelmäher typ TH / THM 3000 B

Modell 2007 - 19.05.2008

Mulchabdeckung Warennummer : 77-701-180



STENSBALLE

Sichelmäher typ TH / THM 3000 B

Modell 2007 - 19.05.2008

Mulchabdeckung Warennummer : 77-701-180

<i>Pos.</i>	<i>Gegenstand</i>	<i>Stück</i>	<i>Ersatzteil Nr.</i>	<i>Bemerkten</i>
1	Mulcheinsatz - mitten	1	77-411-781	
2	Mulcheinsatz - mitten / links	1	77-701-182	
3	Mulcheinsatz - mitten / rechts	1	77-701-183	
4	Mulcheinsatz - rechts	1	77-701-184	
5	Mulcheinsatz - links	1	77-701-185	
6	Zwischenbeschlag	2	77-502-786	
7	Winkelbeschlag	6	18-220-704	
8	Schwellenschraube	26	30-108-016	
9	Flanschmutter	26	31-601-008	